

ICS 71.120;83.200  
G 98  
备案号:34507—2012

# HG

## 中华人民共和国化工行业标准

HG/T 2152—2011  
代替 HG/T 2152—1991

---

### 炭黑 DBP 吸收值测定仪技术条件

Technical specifications for DBP absorption number  
of carbon black absorptometers

2011-12-20 发布

2012-07-01 实施

---

中华人民共和国工业和信息化部 发布

## 前 言

本标准代替 HG/T 2152—1991《炭黑 DBP 吸收值测定仪技术条件》。

本标准与 HG/T 2152—1991 相比主要变化如下：

- 对原标准中第 4 章、第 5 章的章条编号进行了重新排列；
- 修改了试验结果的重复性要求，增加了试验结果的再现性要求（见本版的 4.6）；
- 将原标准的附录 A 改成本标准的附录 B，将原标准的附录 B 改成本标准的附录 A；
- 修改了原标准 A.5.2 标准参比炭黑（见本版的 B.5.2）；
- 修改了原标准 A.5.3 试样量的称取精度（见本版的 B.5.3）；
- 修改了原标准表 A.2 中的炭黑类型及其试样量（见本版的表 B.2）。

本标准附录 A、附录 B 为规范性附录。

本标准由中国石油和化学工业联合会提出。

本标准由化学工业橡胶测试仪器设备标准化技术委员会归口。

本标准起草单位：北京橡胶工业研究设计院、北京友深电子仪器有限公司。

本标准主要起草人：何成、朱庆华。

本标准所代替标准的历次版本发布情况为：HG/T 2152—1991。

# 炭黑 DBP 吸收值测定仪技术条件

## 1 范围

本标准规定了炭黑 DBP 吸收值测定仪的结构尺寸、要求、试验方法、检验规则和标志、包装、运输、贮存及成套性等。

本标准适用于炭黑 DBP(邻苯二甲酸二丁酯)吸收值测定仪(以下简称测定仪)。

## 2 规范性引用文件

下列文件中的条款通过本标准的引用而构成本标准的条款。凡是注日期的引用文件,其随后所有的修改单(不包括勘误的内容)或修订版不适用于本标准,然而,鼓励根据本标准达成协议的各方研究是否可使用这些文件的最新版本。凡是不注日期的引用文件,其最新版本适用于本标准。

GB/T 3780.2—2007 炭黑 第 2 部分:吸油值的测定

HG/T 2382 橡胶测试仪器设备通用技术要求

## 3 结构尺寸

### 3.1 结构组成

测定仪由混合槽、转子、扭矩传感装置、恒速滴定装置和数据采集与处理装置组成。

### 3.2 混合槽

炭黑与 DBP 混合槽的几何形状及尺寸见图 1,混合槽应符合 GB/T 3780.2—2007 附录 C 中 C.2 的要求。

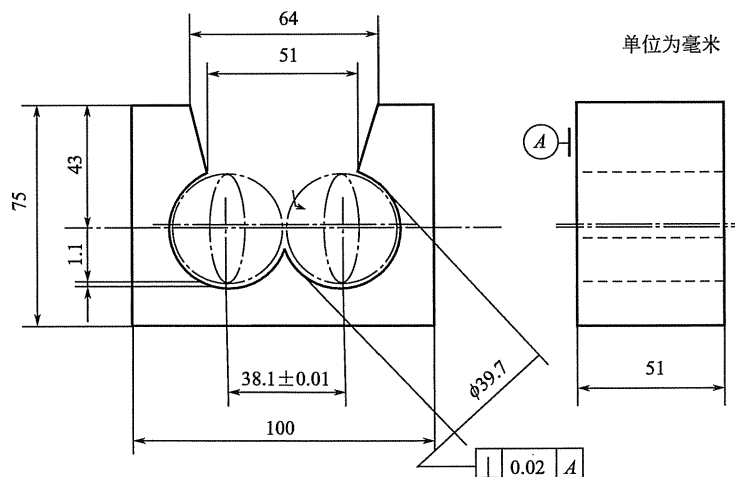


图 1 混合槽的几何形状及尺寸图

### 3.3 转子

转子几何形状及尺寸见图 2,转子由耐磨的合金材料制成,或由经处理后硬度达到 HRC 45 以上的钢材制成。

### 3.4 扭矩传感装置

此装置将转子所承受的扭矩转换为传输信号输出。